



CAJILLA PARA MEDIDOR DE AGUA BOX 3



AQUASOFT S.A.



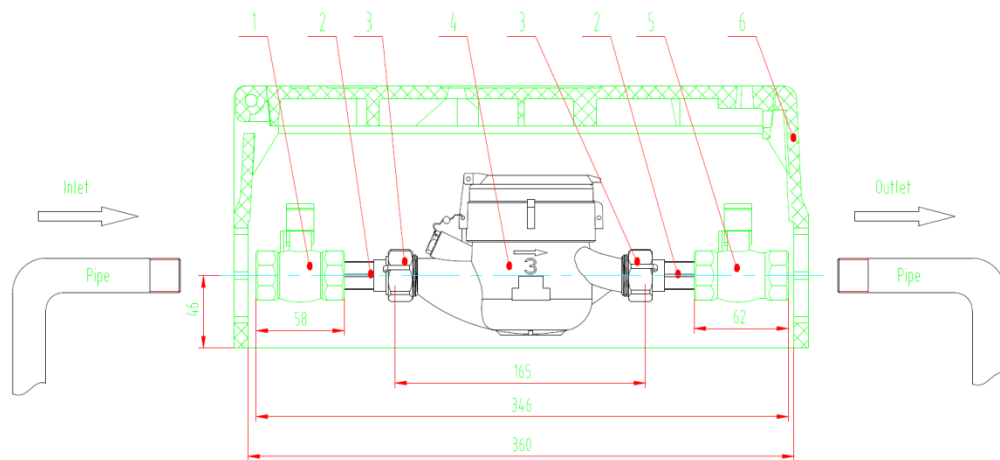
INFORMACIÓN DEL PRODUCTO

Cajilla marca AQUASOFT S.A., fabricada estrictamente para las condiciones nacionales con las normas Colombianas, cumple la norma NTC 1063 e ISO4064, diseñadas para la protección del medidor y sus accesorios, facilidad de instalación, minimización de costos , seguridad anti fraude.

DIMENSIONES DE LAS CAJILLAS

- cajilla de plástico, adecuada para la instalación de medidores de agua con dimensión de DN15mm-Dn40mm agua.

CARACTERÍSTICAS TÉCNICAS



www.aquasoft.com.co

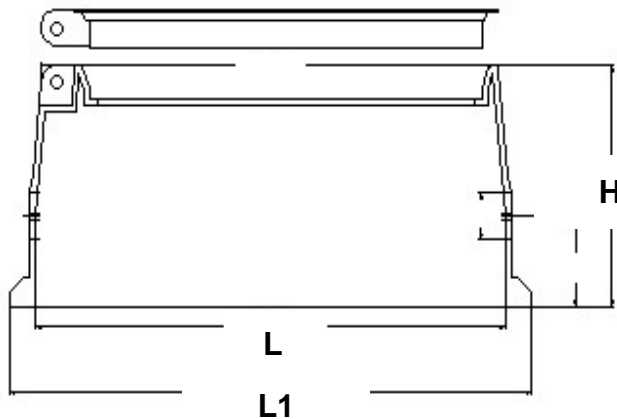
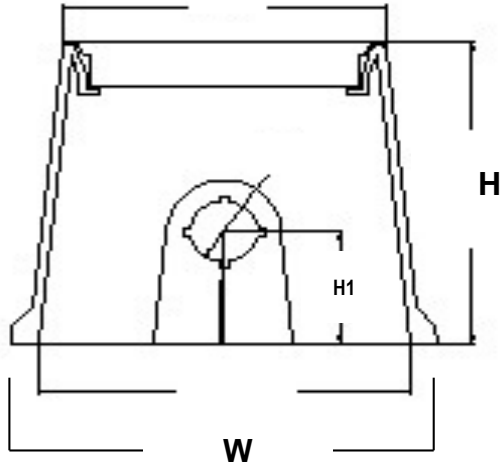
Colombia (+57 1) 5189000 / 316 5235547 / 315 6666660 / 317 5015169 / 317 5015172 / 318 2063833 / 317 3644575

Miami (954) 275 7244 - (954) 744 0238 - República Dominicana (809) 5660419 - (809) 2923522

Dir: Km 7 Vía Siberia, Parque Industrial Celta. Bodega 137B-02. Bogotá - Colombia



Dimensiones BOX-3



www.aquasoft.com.co

Colombia (+57 1) 5189000 / 316 5235547 / 315 6666660 / 317 5015169 / 317 5015172 / 318 2063833 / 317 3644575

Miami (954) 275 7244 - (954) 744 0238 - República Dominicana (809) 5660419 - (809) 2923522

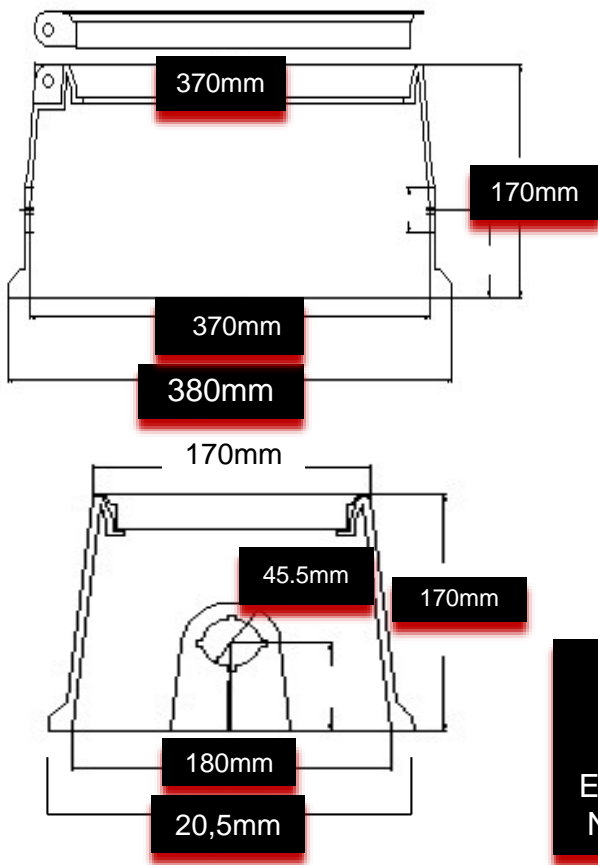
Dir: Km 7 Vía Siberia, Parque Industrial Celta. Bodega 137B-02. Bogotá - Colombia



REQUERIMIENTOS DIMENSIONALES

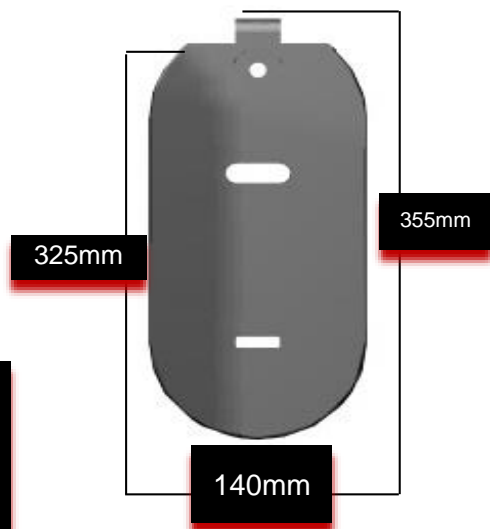
La caja permitirá la instalación de medidor de agua y accesorios para su instalación. La caja debe permitir la instalación en su interior de una válvula de corte de paso y una válvula antifraude

- ❖ Temperaturas de hasta 40°C ,
- ❖ soporta pesos superiores a 35 toneladas,
- ❖ Presión del agua: 1.6 MPa.



4mm
ESPESOR
20MM
ESPESOR CON
NERVADURAS

BOX3





VENTAJAS

VENTAJAS	
COMPRAS A VARIOS PROVEEDORES	SUMINISTRO DIRECTO POR AQUASOFT S.A.
GARANTIAS Y COMPROMISOS A VARIOS	GARANTIA DIRECTA POR AQUASOFT S.A.
TIEMPO DE ENTREGA DEPENDE DE CADA PROVEEDOR Y DEL PRODUCTO	SE ENTREGA LA CAJILLA TOTALMENTE ARMADA Y ANCLADA PARA SU INSTALACION EN TERRENO
NEGOCIACION DEL TRANSPORTE.	INCLUYE TRANSPORTE AL LUGAR INDICADO POR EL CLIENTE
BEGOCIACION DIRECTA CON VARIOS PROVEEDORES	NEGOCIACION DIRECTA CON AQUASOFT S.A. LO CUAL PUEDE PERMITIR DESCUENTOS AL PRECIO OFERTADO
MATERIALES CEMENTO, HIERRO DUCTIL Y/O GALVANIZADO.	MATERIALES EN PLASTICO REFORZADO CON FIBRA DE VIDRIO, RESITENTE A ALTAS TEMPERATURAS, RESISTE HASTA 40 TONELADAS DE PESO.
CAJILLA TIPO EMPO	PERSONALIZADA SE MARCA LA CAJILLA CON LOGO DE LA EMPRESA

www.aquasoft.com.co

Colombia (+57 1) 5189000 / 316 5235547 / 315 6666660 / 317 5015169 / 317 5015172 / 318 2063833 / 317 3644575

Miami (954) 275 7244 - (954) 744 0238 - República Dominicana (809) 5660419 - (809) 2923522

Dir: Km 7 Vía Siberia, Parque Industrial Celta. Bodega 137B-02. Bogotá - Colombia