



Código SC 7081-1
NTC-ISO 9001:2008

FICHA TECNICA Y INFORMES TECNICOS



AQUASOFT S.A.





CAJILLA BOX5

INFORMACION DEL PRODUCTO

Cajilla marca AQUASOFT S.A., fabricada estrictamente para las condiciones nacionales con las normas Colombianas, cumple la norma NTC 1063 e ISO4064, diseñadas para la protección del medidor y sus accesorios, facilidad de instalación, minimización de costos , seguridad anti fraude.

DIMENSIONES DE LAS CAJILLAS

- cajilla de plástico, adecuada para la instalación de medidores de agua con dimensión de DN15mm-Dn40mm agua.

www.aquasoft.com.co

Colombia (+57 1) 5189000 / 316 5235547 / 315 6666660 / 317 5015169 / 317 5015172 / 318 2063833 / 317 3644575

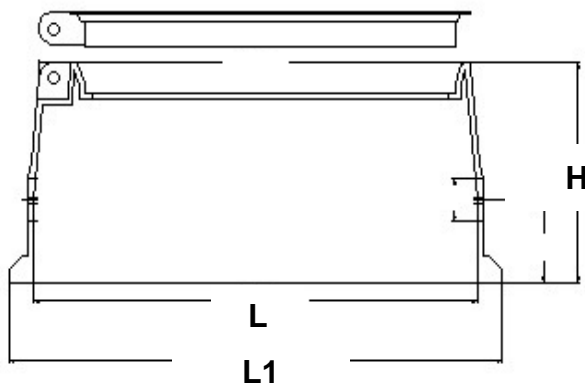
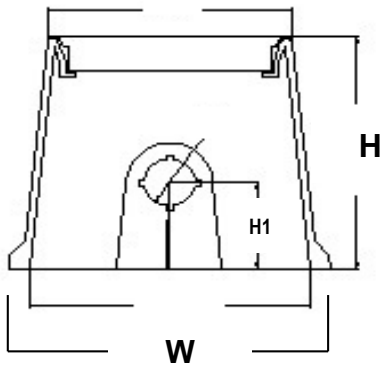
Miami (954) 275 7244 - (954) 744 0238 - República Dominicana (809) 5660419 - (809) 2923522

Dir: Km 7 Vía Siberia, Parque Industrial Celta. Bodega 137B-02. Bogotá - Colombia



DIMENSIONES TECNICAS BOX-6

| DIAMETRO NOMINAL | | DN | 15 | 20 | 25 |
|---------------------|-----|-----------|-------|-------|-------|
| Cuerpo Hilo | | D | 1/2" | 3/4" | 1" |
| Conector De Rosca | | d | R1/2 | R3/4 | R1 |
| Longitud Del Cuerpo | mm | L | 356 | 356 | 356 |
| Longitud Total | mm | L1 | 375,8 | 375,8 | 375,8 |
| Ancho | mm | W | 240 | 240 | 240 |
| Metros De Altura | mm | H | 160 | 160 | 160 |
| Altura De Trabajo | mm | H1 | 60 | 60 | 60 |
| Peso Sin Conectores | Kg. | | 0.54 | 0.54 | 0.54 |
| Peso Con Conectores | Kg. | | 0.67 | 0.67 | 0.67 |



www.aquasoft.com.co

Colombia (+57 1) 5189000 / 316 5235547 / 315 6666660 / 317 5015169 / 317 5015172 / 318 2063833 / 317 3644575

Miami (954) 275 7244 - (954) 744 0238 - República Dominicana (809) 5660419 - (809) 2923522

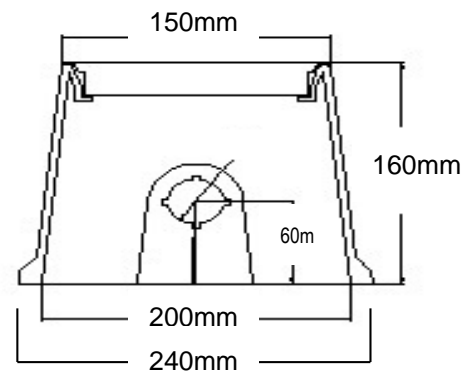
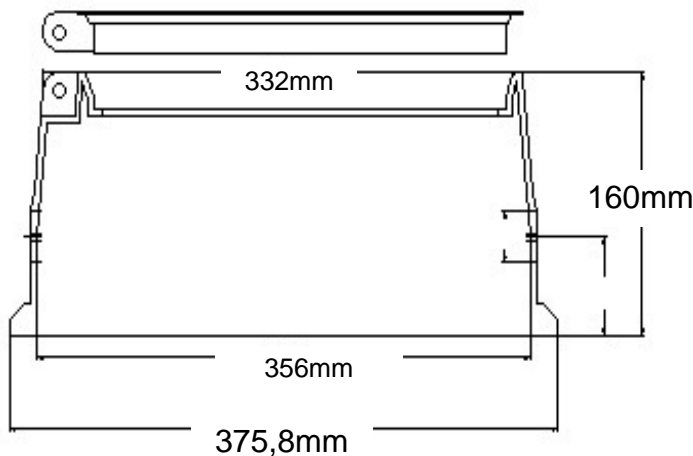
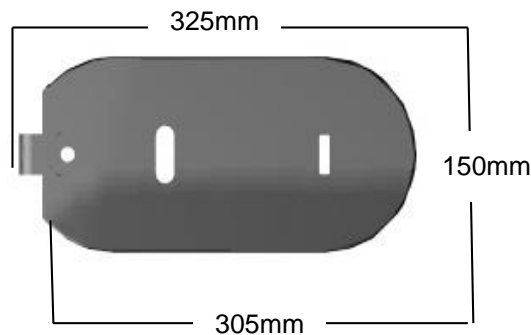
Dir: Km 7 Vía Siberia, Parque Industrial Celta. Bodega 137B-02. Bogotá - Colombia



REQUERIMIENTOS DIMENSIONALES BOX5

La caja permitirá la instalación de medidor de agua y accesorios para su instalación. La caja debe permitir la instalación en su interior de una válvula de corte de paso y una válvula antifraude.

- ❖ Dimensiones de la cajilla parte superior: 325 mm de largo, 150 mm de ancho.
- ❖ Dimensiones de la cajilla parte inferior: 375 mm de largo, 240 mm de ancho, 160 mm de alto.
- ❖ Temperaturas de hasta 40°C, soporta pesos superiores a 35 toneladas,
- ❖ Presión del agua: 1.6 MPa.



www.aquasoft.com.co

Colombia (+57 1) 5189000 / 316 5235547 / 315 6666660 / 317 5015169 / 317 5015172 / 318 2063833 / 317 3644575

Miami (954) 275 7244 - (954) 744 0238 - República Dominicana (809) 5660419 - (809) 2923522

Dir: Km 7 Vía Siberia, Parque Industrial Celta. Bodega 137B-02. Bogotá - Colombia



INFORMES TECNICOS



MATERIAL DE LA TAPA

NYLON (Poliamidas) Termoplástico con estructura semi-cristalina muy dúctil y duro. Es un material de bajo peso específico con gran resistencia a la corrosión, por lo que se utiliza para la sustitución de metales, madera y cristal en la industria. Es resistente al choque, tiene una resiliencia alta y un gran poder amortiguador.

Con fibra de vidrio: comparado con el PA66 virgen, este Nylon reforzado con un 30% de fibra de vidrio y estabilizado al calor, ofrece mayor resistencia mecánica, a la fluencia, rigidez y estabilidad dimensional, manteniendo una resistencia al desgaste excelente. Por otro lado, permite temperaturas de trabajos mayores.

| EVALUACION DIMENCIONADA | | | |
|--------------------------|-----------------|--------|--------------------------------------|
| MUESTRA 165464-02 | | | Especificaciones fabricante BOX5, mm |
| Tapa, mm | Ancho | 146.52 | 150 |
| | Largo | 299.84 | 305 |
| Caja(parte superior), mm | Ancho(Exterior) | 144.52 | 150 |
| | Largo(Exterior) | 326.72 | 325 |
| | Ancho(Interior) | - | - |
| | Largo(Interior) | - | - |
| Caja(parte inferior), mm | Ancho(Exterior) | 199.4 | 240 |
| | Largo(Exterior) | 371.78 | 375 |
| | Ancho(Interior) | 169.22 | 200 |
| | Largo(Interior) | 323.76 | 354 |
| Caja y tapa, mm | Alto | 160 | 160 |
| Peso, g | Caja y tapa | 1097.7 | - |
| | Caja y ensamble | 1936.2 | - |



VALORES TECNICOS



| DESCRIPCION | VALOR |
|------------------------------|-----------|
| PESO DEL JUEGO TAPA Y CUERPO | 1097.7 g |
| RESITENCIA AL IMPACTO | 98 JOULES |

| DESCRIPCION | VALOR |
|---------------------------------|--------------------------------------------------------------------------------------------|
| ENSAYO DE PRESION HIDROSTRATICA | 250 PSI |
| TEMPERATURA DE USO | -40 GRADOS C A 80 GRADOS C. (-40 GRADOS F A 176F), (80 GRADOS C DURANTE PERIODOS LIMITADOS |



www.aquasoft.com.co

Colombia (+57 1) 5189000 / 316 5235547 / 315 6666660 / 317 5015169 / 317 5015172 / 318 2063833 / 317 3644575
Miami (954) 275 7244 - (954) 744 0238 - República Dominicana (809) 5660419 - (809) 2923522
Dir: Km 7 Vía Siberia, Parque Industrial Celta. Bodega 137B-02. Bogotá - Colombia



CERTIFICACIONES



República de Colombia

Superintendencia de Industria y Comercio

Otorga el Registro de Diseño Industrial a:

Aguasoft S.A.

Cota, Cundinamarca, Colombia

A la Creación denominada:

"Cajilla de seguridad"

Diseñador(es):

Alfonso Romero Ruiz

Registro No. 6684

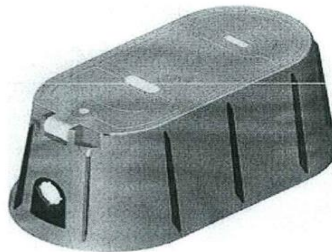
Clasificación Internacional: 23-02

Arreglo de Locarno

Figuras: 3

Vigente Desde: 19/03/2010

Hasta: 19/03/2020



Que la solicitud de Registro de Diseño Industrial No. 10 32858 cumple con los requisitos previstos en las disposiciones legales vigentes, Resolución No. 58294 de 26/10/2011, en testimonio de ello se estampa la firma del funcionario competente y el sello de esta Entidad.

Director de Nuevas Creaciones (c)

www.aquasoft.com.co

Colombia (+57 1) 5189000 / 316 5235547 / 315 6666660 / 317 5015169 / 317 5015172 / 318 2063833 / 317 3644575

Miami (954) 275 7244 - (954) 744 0238 - República Dominicana (809) 5660419 - (809) 2923522

Dir: Km 7 Vía Siberia, Parque Industrial Celta. Bodega 137B-02. Bogotá - Colombia



THE INTERNATIONAL CERTIFICATION NETWORK

CERTIFICATE

IQNet and
ICONTEC
hereby certify that the organization

AQUASOFT S.A.

Autopista Medellín Kilómetro 3,5 costado sur. Terminal Terrestre de Bogotá
Etapa 2. Modulo 5, Bodega 7, Bogotá D.C.,
Colombia

for the following field of activities:

**Comercialización de equipos de
medición y accesorios para
empresas de servicios públicos**

**Commercialization of measurement
equipment and accessories for
public services companies**

has implemented and maintains a

Quality Management System

which fulfills the requirements of the following standard

ISO 9001:2008

Issued on: 2010 06 21

Validity date: 2016 06 20

Registration Number: CO-SC 7081-1



Michael Drechsel
Michael Drechsel
President of IQNet

Maria Zulema Vélez Jara
Maria Zulema Vélez Jara
Executive Director of ICONTEC



IQNet Partners*:

AENOR Spain AFNOR Certification France AIB-Vinçotte International Belgium ANCE-SIGE Mexico APCER Portugal CCC Cyprus
CISQ Italy CQC China CQM China CQS Czech Republic Cro Cert Croatia DQS Holding GmbH Germany DS Denmark
FCAV Brazil FONDONORMA Venezuela ICONTEC Colombia IMNC Mexico INNORPI Tunisia
Inspecta Certification Finland IRAM Argentina JQA Japan KFK Korea MIRTEC Greece MSZT Hungary Nemko AS Norway
NSAI Ireland PCBC Poland Quality Austria Austria RR Russia SII Israel SIQ Slovenia SIRIM QAS International Malaysia
SQS Switzerland SRAC Romania TEST St Petersburg Russia TSE Turkey YUQS Serbia
IQNet is represented in the USA by: AFNOR Certification, CISQ, DQS Holding GmbH and NSAI Inc.

* The list of IQNet partners is valid at the time of issue of this certificate. Updated information is available under www.iqnet-certification.com

www.aquasoft.com.co

Colombia (+57 1) 5189000 / 316 5235547 / 315 6666660 / 317 5015169 / 317 5015172 / 318 2063833 / 317 3644575

Miami (954) 275 7244 - (954) 744 0238 - República Dominicana (809) 5660419 - (809) 2923522

Dir: Km 7 Vía Siberia, Parque Industrial Celta. Bodega 137B-02. Bogotá - Colombia



ISO 9001



ICONTEC Certifica que el Sistema de Gestión de:
ICONTEC Certifies that the Management System of:

AQUASOFT S.A.

Autopista Medellín Kilómetro 3,5 costado sur. Terminal Terrestre de Bogotá Etapa 2. Modulo 5, Bodega 7, Bogotá D.C., Colombia

Ha sido evaluado y aprobado con respecto a los requisitos especificados en:
has been assessed and approved based on the specified requirements of:

ISO 9001:2008

Este Certificado es aplicable a las siguientes actividades:
This certificate is applicable to the following activities:

Comercialización de equipos de medición y accesorios para empresas de servicios públicos

Commercialization of measurement equipment and accessories for public services companies

Esta aprobación está sujeta a que el sistema de gestión se mantenga de acuerdo con los requisitos especificados, lo cual será verificado por ICONTEC

This approval is subject to the maintenance of the management system according to the specified requirements, which will be verified by ICONTEC

Certificado SC 7081-1
Certificate

Fecha de Aprobación: 2010 06 21
Approval Date:

Fecha Última Modificación: 2013 06 07
Last Modification Date

Fecha de Vencimiento: 2016 06 20
Expiration Date

[Signature]
Directora Ejecutiva
Executive Director

ICONTEC es un organismo de certificación acreditado de acuerdo con ISO/IEC 17021 por:
ICONTEC is a certification body accredited according to ISO/IEC 17021 by:



ACREDITADO ISO/IEC 17021:2008
05-C09-001

ES-P-SC-01-F-012 Versión 00
Este certificado es propiedad de ICONTEC y debe ser devuelto cuando sea solicitado.



Deutsche
Akkreditierungsstelle
D-ZM-16071-01-01

ICONTEC INTERNACIONAL carrera 37 no 52 - 95, Bogotá D.C., Colombia

Aprobado 2011-09-15

www.aquasoft.com.co

Colombia (+57 1) 5189000 / 316 5235547 / 315 6666660 / 317 5015169 / 317 5015172 / 318 2063833 / 317 3644575

Miami (954) 275 7244 - (954) 744 0238 - República Dominicana (809) 5660419 - (809) 2923522

Dir: Km 7 Vía Siberia, Parque Industrial Celta. Bodega 137B-02. Bogotá - Colombia