



Código SC 7081-1  
NITC-ISO 9001:2008

# SECO TRANSMISIÓN MAGNÉTICA

## Diámetro De 1/2" - 1 1/2"

Aprobación  
de modelo

CE M10 1383  
TCM 142/10-4792



AQUASOFT S.A.



## SECO TRANSMISIÓN MAGNÉTICA

### Diámetro De 1/2" - 1 1/2"

**Norma:** Cumple con la norma técnica ISO 4064, NTC 1063-1:v1995, NTC-1063-1:v2007  
Clase: A, B y C. Con rangos de medida para cada valor de caudal nominal (Q3) entre 80 y 200 (R80 al R200)

**Aplicación:** para la medición de flujos residenciales de agua potable fría y/o caliente que pasa por las redes de acueducto.

#### Condiciones de trabajo:

1. Temperatura del agua: agua fría de 30°C (seguro hasta 50°C) y para agua caliente de 90°C, sin afectar su funcionamiento (K hasta 50°C, E hasta 100°C).
1. Presión del agua:  $\leq 1.6$  Mpa

#### Características:

- Transmisión magnética, máxima fiabilidad
- Esfera Seca
- Cúpula en Vidrio Blindado,
- Cuerpo plástico y de bronce.
- Están disponibles en longitudes desde 165 hasta 190 mm, También se encuentran disponibles longitudes especiales de hasta 270 mm.
- Se puede dotar con chip emisor de impulsos.
- Registro sellado al vacío, no permite empañamiento
- Válvula anti retorno
- Vidrio Blindado
- Sistema Monolítico antifraude (opcional)
- Dispositivo de regulación externa.
- Estrella detectora de fugas.

#### Accesorios

Todos los medidores se entregan con: dos acoples, dos tuercas, dos empaques.

**Nota: A fin de proteger el medidor cada uno va empacado individualmente en cajas.**

[www.aquasoft.com.co](http://www.aquasoft.com.co)

Colombia (+57 1) 5189000 / 316 5235547 / 315 6666660 / 317 5015169 / 317 5015172 / 318 2063833 / 317 3644575

Miami (954) 275 7244 - (954) 744 0238 - República Dominicana (809) 5660419 - (809) 2923522

Dir: Km 7 Vía Siberia, Parque Industrial Celta. Bodega 137B-02. Bogotá - Colombia



## DATOS TECNICOS

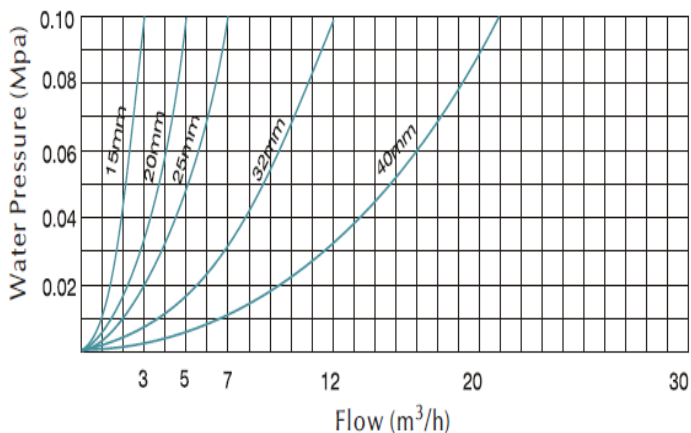
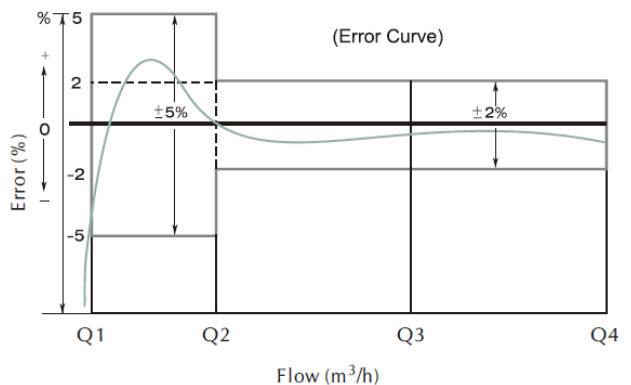
Error máximo de Permissible

En la zona más baja de Qmin Caudal nominal es el  $\pm 5\%$

En la zona superior Qs para caudal máximo es el  $\pm 2\%$ .

Diámetro nominal	DN	15	20	25	32	40
Caudal máximo m <sup>3</sup> /h	Q4	3.125	5	7.875	12.5	20
Caudal nominal m <sup>3</sup> /h	Q3	2.5	4	6.3	10	16
Transición caudal L/h	Q2	50	80	126	200	320
Caudal mínimo L/h	Q1	31.3	50	78.8	125	200
Rango de Medición R=	Q3/Q1	80				

### CURVA DE PERDIDA FLUJO



### CURVA DE PÉRDIDA DE PRESIÓN

[www.aquasoft.com.co](http://www.aquasoft.com.co)

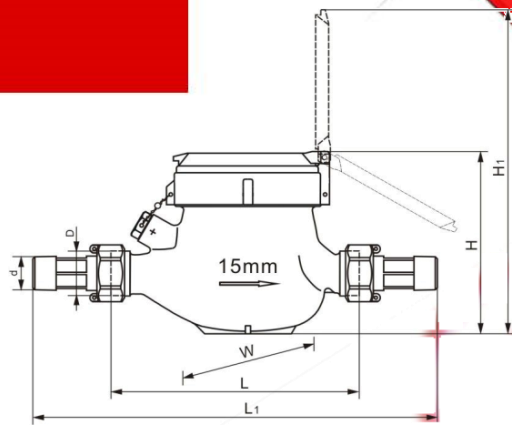
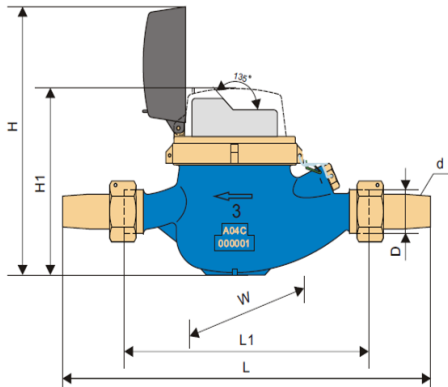
Colombia (+57 1) 5189000 / 316 5235547 / 315 6666660 / 317 5015169 / 317 5015172 / 318 2063833 / 317 3644575

Miami (954) 275 7244 - (954) 744 0238 - República Dominicana (809) 5660419 - (809) 2923522

Dir: Km 7 Vía Siberia, Parque Industrial Celta. Bodega 137B-02. Bogotá - Colombia



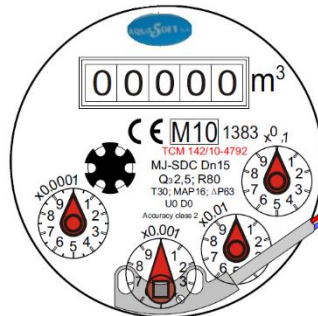
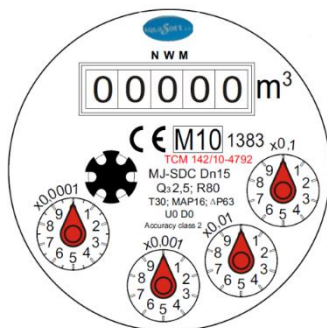
## DIMENSIONES



- "L1" es la longitud total acoplado juntas sin la compresión
- Peso sin la junta dentro del registro
- Peso de la junta: 10.2 g. Peso de junta para incl. 45 °: 13.6g

DIAMETRO NOMINAL		DN	15	20	25	32	40
Cuerpo de la rosca		D	G3/4B	G1B	G1 1/4B	G1 1/2B	G2B
Conector roscado		d	R1/2	R3/4	R1	R1 1/4	R2
Longitud del cuerpo	mm	L	165/190	190	225/260	245/300	300
Longitud total	mm	L1	259	294	345/380	376/431	448
Ancho	mm	W	94	94	98	122	145
Altura del medidor	mm	H	107.5	107.5	117.5	141.5	177
Altura de trabajo	mm	H1	191	191	206.5	256.58	292
Peso sin los conectores	Kg		1.5	1.6	2.2/2.4	4.8/5.1	
Peso con los conectores	Kg		1.68	1.88	2.72/2.92	5.84/6.81	

### DN15~DN32



- **LXSC-15E**: metro tipo. Este medidor permite el cambio del color de los relojes.
- Qn 3: caudal nominal.
- 40 ° C: máximo de la temperatura del agua
- H.B: datos técnicos se ajusta a los requisitos de la clase B de la norma ISO 4064 y NTC- 1063 para la instalación horizontal.

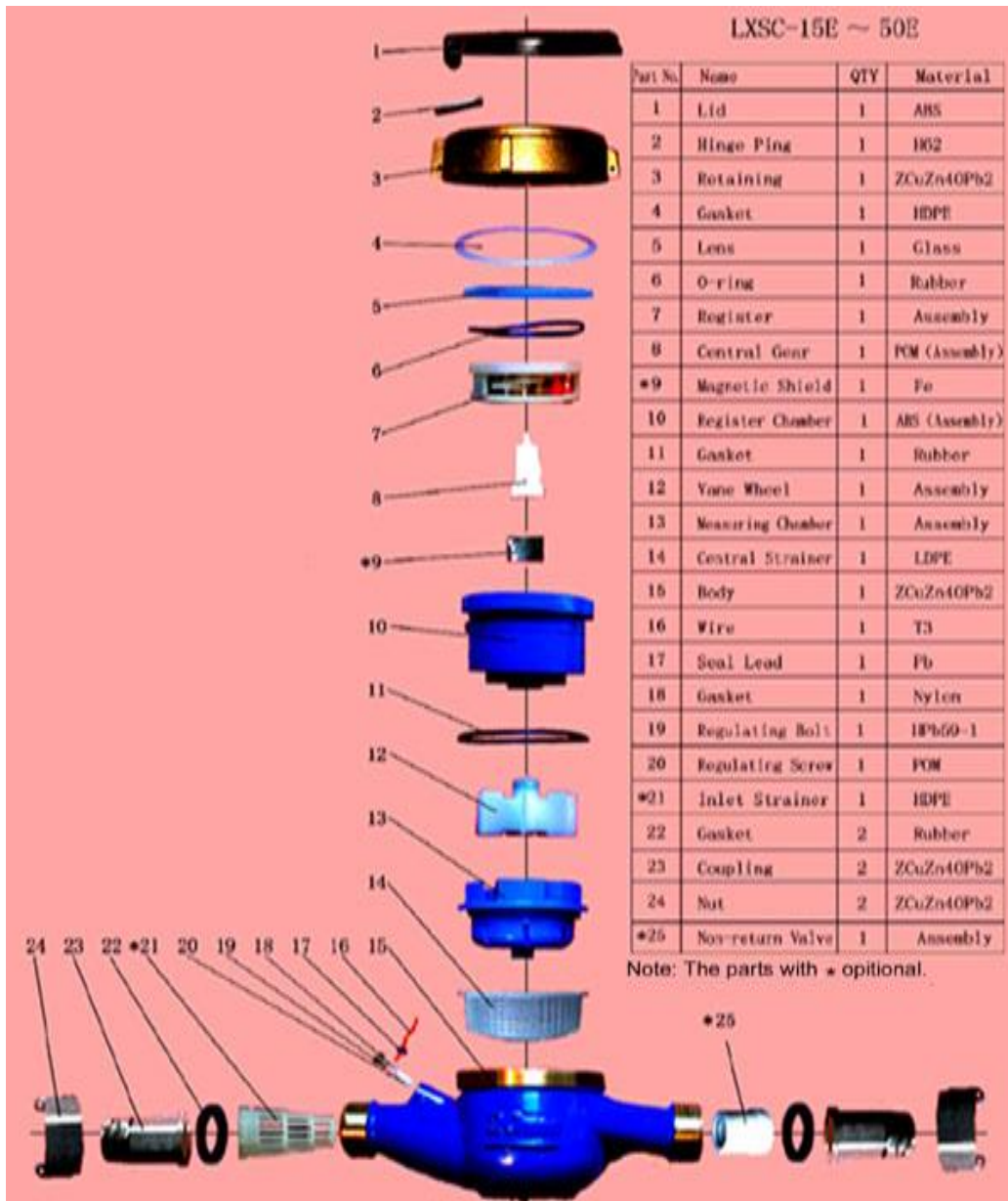
[www.aquasoft.com.co](http://www.aquasoft.com.co)

Colombia (+57 1) 5189000 / 316 5235547 / 315 6666660 / 317 5015169 / 317 5015172 / 318 2063833 / 317 3644575

Miami (954) 275 7244 - (954) 744 0238 - República Dominicana (809) 5660419 - (809) 2923522

Dir: Km 7 Vía Siberia, Parque Industrial Celta. Bodega 137B-02. Bogotá - Colombia

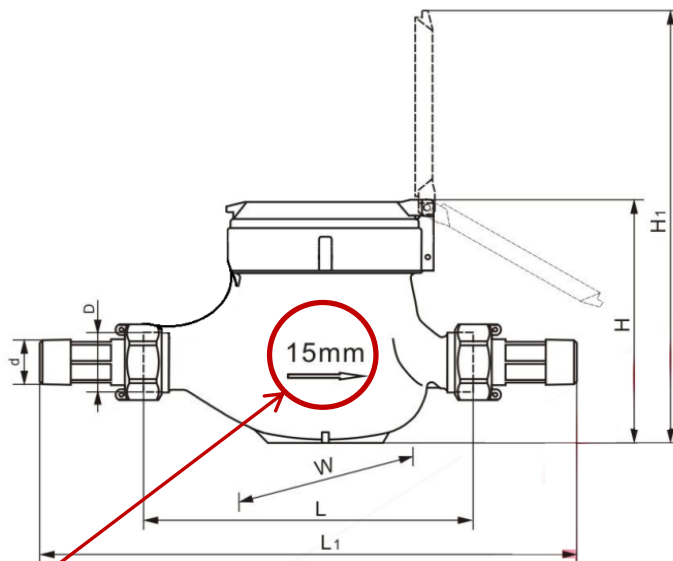
# VISTA DETALLADA





## Requisitos para la instalación

- El medidor puede ser instalado en cualquier posición.
- Con el fin de mantener el buen funcionamiento del medidor, la tubería debe ser limpiada antes de la instalación del mismo.
- El medidor debe estar constantemente lleno de agua durante la operación



- El contador debe ser instalado con la dirección del flujo como lo indica la flecha en el cuerpo del medidor.

[www.aquasoft.com.co](http://www.aquasoft.com.co)

Colombia (+57 1) 5189000 / 316 5235547 / 315 6666660 / 317 5015169 / 317 5015172 / 318 2063833 / 317 3644575  
Miami (954) 275 7244 - (954) 744 0238 - República Dominicana (809) 5660419 - (809) 2923522  
Dir: Km 7 Vía Siberia, Parque Industrial Celta. Bodega 137B-02. Bogotá - Colombia