



VOLUMETRICO TRANSMISION MAGNETICA

Micro medidor , Diámetro De 1/2"

CE M11 1383

TCM 142/10-4758



AQUASOFT S.A.



PD-SDC (E)

Norma: Cumple con la norma técnica ISO 4064, NTC 1063-1:v1995, NTC-1063-1:v2007

Clase Metrológica: Q3/Q1= R=160, R=200, R=400

Aprobación de modelo:

Aplicación: para la medición de flujos residenciales de agua potable fría y/o caliente que pasa por las redes de acueducto.

Condiciones de trabajo:

1. Temperatura del agua: agua fría de 30°C (seguro hasta 50°C) y para agua caliente de 90°C, sin afectar su Funcionamiento (K hasta 50°C, E hasta 100°C).

2. Presión del agua: ≤ 1.0 Mpa

Características:

- Su Instalacion Horizontal o Vertical
- Asegura la alta sensibilidad y precisión de registro a través de un amplio rango de flujo.
- Transmisión magnética, máxima fiabilidad
- Blindaje antimagnético.
- Esfera seca , registro sellado al vacío garantiza una lectura clara y confiable
- Registro gira 360°
- Cuerpo en **polímero sintético "Composite"**
- La versión con emisor de impulsos.
- Sellado al vacío, no permite contacto de sus relojes con el agua
- Válvula anti retorno, a petición del cliente.
- Filtro interno fácilmente removible.
- Sistema Monolítico antifraude
- Estrella detectora de fugas.

Características Opcionales:

- Viene para medidas en galones o m³ EE.UU. galón (USG) pies cúbicos (CF)
- Pre-equipado para emisor de impulso

Accesorios

Todos los medidores se entregan con: dos acoples, dos tuercas, dos empaques.

Nota: A fin de proteger el medidor cada uno va empacado individualmente en cajas.

www.aquasoft.com.co

Colombia (+57 1) 5189000 / 316 5235547 / 315 6666660 / 317 5015169 / 317 5015172 / 318 2063833 / 317 3644575

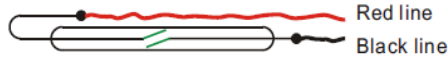
Miami (954) 275 7244 - (954) 744 0238 - República Dominicana (809) 5660419 - (809) 2923522

Dir: Km 7 Vía Siberia, Parque Industrial Celta. Bodega 137B-02. Bogotá - Colombia



PD-SDC (E)

Con la opción de interruptor Reed



Características

La versión especial PD-SDC (E) **Contador de agua** está equipado con un conjunto de interruptores de láminas que se pueden conectar a los sistemas de lectura remota, el medidor especial tiene todas las ventajas de la PD-SDC común (E).

Condiciones de trabajo

- ✓ Temperatura del agua : $\leq 40^{\circ}\text{C}$
- ✓ Presión del agua: $\leq 1.6\text{MPa}$.
- ✓ Distancia entre el medidor y un colector de datos: $\leq 100\text{m}$

Ensamble de interruptor de pulso Reed

1. El Interruptor de pulso Reed consiste en una carcasa de plástico con un interruptor de láminas para leer el consumo total de agua
2. Generador de impulsos: cable
 - a. 2 núcleos, 1,5 m de longitud, 3,5 mm de diámetro
 - b. Reed-negro: equipo de pulso
3. Interruptor de láminas: único
4. Dibujo:

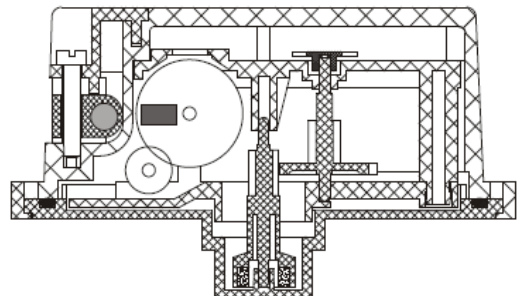
1. Datos eléctricos:

- ✓ V_{max} : 24AV / DC
- ✓ I_{max} : 0.01^a

Opciones de salida de datos

El medidor especial se presenta en dos diferentes modelos, con indicador de varios tipos de impulsos. Para elegir la mejor variación que se ajusten a sus necesidades, por favor consulte la tabla de abajo
DN: Diámetro nominal

Posición del contador especial	99999999	99999999
Interruptor de Pulso Reed	1 pulso por cada uno	
Cantidad de agua para cada círculo	10 Litros	100 Litros
DN 15/20	◇	◇



www.aquasoft.com.co

Colombia (+57 1) 5189000 / 316 5235547 / 315 6666660 / 317 5015169 / 317 5015172 / 318 2063833 / 317 3644575

Miami (954) 275 7244 - (954) 744 0238 - República Dominicana (809) 5660419 - (809) 2923522

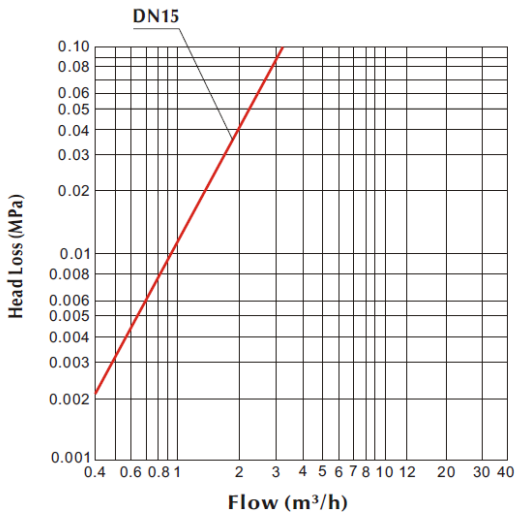
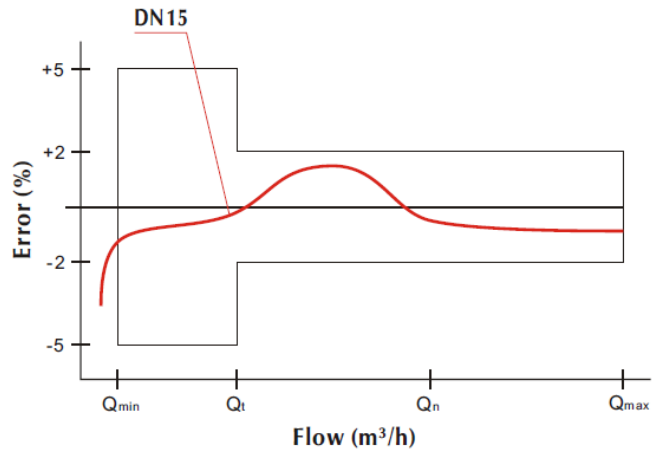
Dir: Km 7 Vía Siberia, Parque Industrial Celta. Bodega 137B-02. Bogotá - Colombia



Principales datos técnicos:

Diámetro nominal	Q3/Q1	R200	R400
	DN	15	15
Rango del Caudal l/h	Q3/Q1	0,2	0.1
Caudal máximo m³/h	Q4	3125	3125
Caudal nominal m³/h	Q3	2,5	2,5
Transición caudal m³/h	Q2	0,02	0,01
Caudal mínimo m³/h	Q1	0.0125	0.0065
Caudal de Arranque l/h	Q1	1.5	0.04

Curva de Precisión



Curva de pérdida de Presión

www.aquasoft.com.co

Colombia (+57 1) 5189000 / 316 5235547 / 315 6666660 / 317 5015169 / 317 5015172 / 318 2063833 / 317 3644575

Miami (954) 275 7244 - (954) 744 0238 - República Dominicana (809) 5660419 - (809) 2923522

Dir: Km 7 Vía Siberia, Parque Industrial Celta. Bodega 137B-02. Bogotá - Colombia

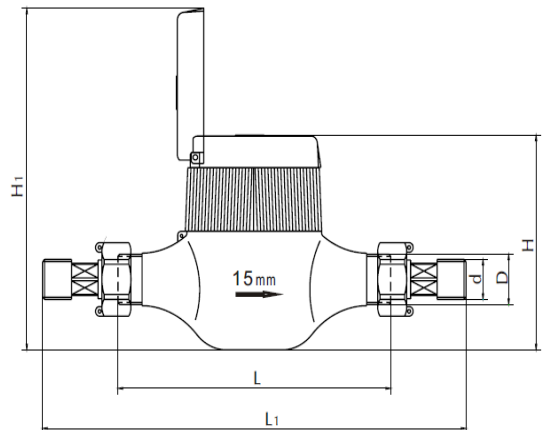
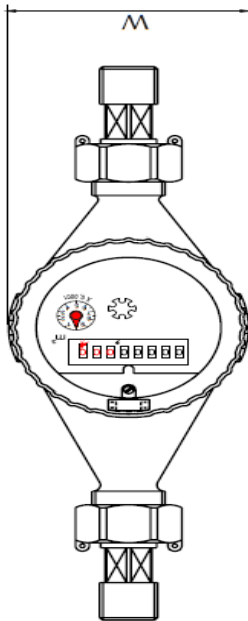


Dimensiones y Pesos:

Descripción del Registrador:

Diámetro nominal	Q3/Q1	R=160
	DN	15
Cuerpo de Hilo	DN	G3/4B
Conector de Rosca	d	R1/2
Longitud del Cuerpo mm	L	115/170
Longitud Total mm	L1	258
Ancho mm	W	90
Metros de Altura mm	H	111.5
Altura de Trabajo mm	H1	183
Peso sin conectores Kg		0.54
Peso con conectores Kg		0.67

DIÁMETRO NOMINAL	DN15
Numero de Rodillo Negro Numerados	5
Numero de Rodillos Roja Numerada	3
Numero De puntero Rojo	1
Lectura Máxima	99999.9999
Lectura Mínima	0.0001
Mínimo de graduación	0.05



www.aquasoft.com.co

Colombia (+57 1) 5189000 / 316 5235547 / 315 6666660 / 317 5015169 / 317 5015172 / 318 2063833 / 317 3644575

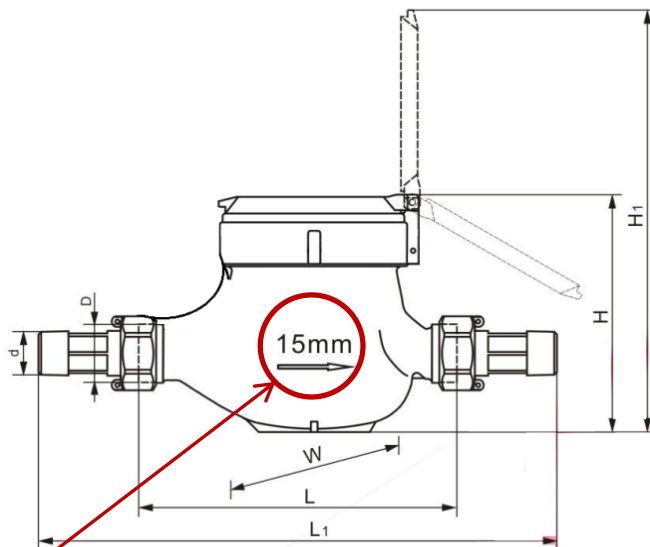
Miami (954) 275 7244 - (954) 744 0238 - República Dominicana (809) 5660419 - (809) 2923522

Dir: Km 7 Vía Siberia, Parque Industrial Celta. Bodega 137B-02. Bogotá - Colombia



Requisitos para la instalación

- El medidor puede ser instalado en cualquier posición.
- Con el fin de mantener el buen funcionamiento del medidor, la tubería debe ser limpiada antes de la instalación del mismo.
- El medidor debe estar constantemente lleno de agua durante la operación



- El contador debe ser instalado con la dirección del flujo como lo indica la flecha en el cuerpo del medidor.

www.aquasoft.com.co

Colombia (+57 1) 5189000 / 316 5235547 / 315 6666660 / 317 5015169 / 317 5015172 / 318 2063833 / 317 3644575

Miami (954) 275 7244 - (954) 744 0238 - República Dominicana (809) 5660419 - (809) 2923522

Dir: Km 7 Vía Siberia, Parque Industrial Celta. Bodega 137B-02. Bogotá - Colombia