



SJ-LFC MEDIDOR DE VELOCIDAD TRANSMISION MECANICA

MICROMEDIDOR , Diámetro De 1/2"- 2"
Clase: B C, R63, R160, R200

Aprobación
de modelo



TCM 142/11-4855



AQUASOFT S.A.



SJ-LFC MEDIDOR DE VELOCIDAD TRANSMISION MECANICA

Norma: Cumplimiento de normas: desarrollado de acuerdo con las ultimas normas MID (Directiva de Instrumentos de Medición) OIML R49, EN 14154 e ISO 4064 y NTC-1063-1:v2007.

Clase: A, B y C. Con rangos de medida para cada valor de caudal nominal (Q3) entre 80 y 400 (**R80, R160, R200, R400**)

Condiciones de trabajo:

1. Temperatura del agua: agua 30° o 50°
2. Presión del agua: ≤1.6 MPa

Características:

- **Transmisión mecánica**, máxima fiabilidad
- Esfera húmeda
- Cúpula en Vidrio Blindado
- Cuerpo plástico y de bronce.
- Sistema Monolítico antifraude (opcional)
- Dispositivo de regulación externa.
- Estrella detectora de fugas.



SJ-LFC MEDIDOR DE VELOCIDAD TRANSMISION MECANICA

Características Opcionales:

Varias longitudes y conexiones disponibles bajo petición

Válvula anti retorno

EE.UU. galón (USG) de pies cúbicos (CF)

Switch emisor de impulsos

Requerimientos De Instalación:

El medidor se instalarán en posición horizontal con la dirección del flujo indicada por la flecha grabada en el cuerpo del medidor y el registro boca arriba.

La tubería debe estar limpia antes y durante la instalación el medidor, debe estar constantemente lleno de agua durante la operación

Accesorios:

Todos los medidores se entregan con: dos acoples, dos tuercas, dos empaques.

Nota: A fin de proteger el medidor cada uno va empacado individualmente en cajas.

www.aquasoft.com.co

Colombia (+57 1) 5189000 / 316 5235547 / 315 6666660 / 317 5015169 / 317 5015172 / 318 2063833 / 317 3644575

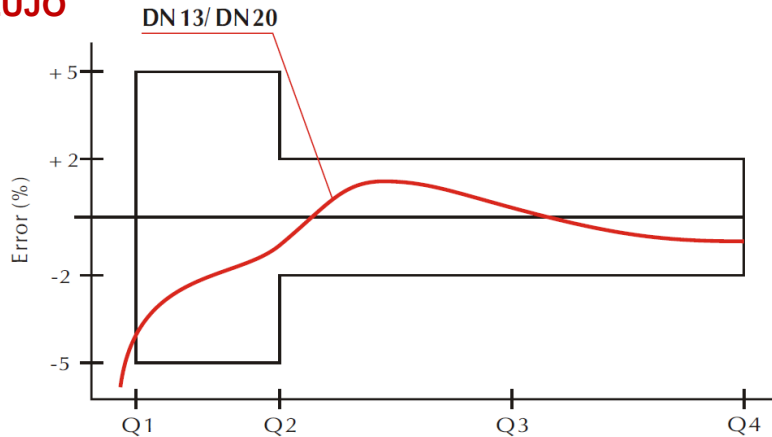
Miami (954) 275 7244 - (954) 744 0238 - República Dominicana (809) 5660419 - (809) 2923522

Dir: Km 7 Vía Siberia, Parque Industrial Celta. Bodega 137B-02. Bogotá - Colombia



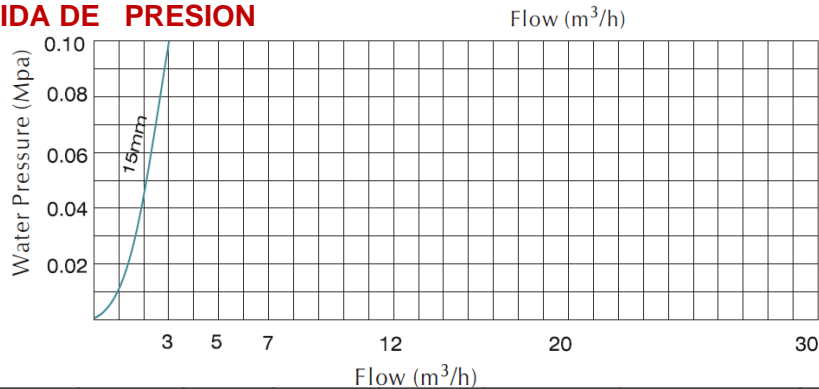
DATOS TECNICOS

CURVA DE PERDIDA FLUJO



Error máximo de Permissible
 En la zona más baja de Qmin
 Caudal nominal es el $\pm 5\%$
 En la zona superior Qs para
 caudal máximo es el $\pm 2\%$.

CURVA DE PÉRDIDA DE PRESION



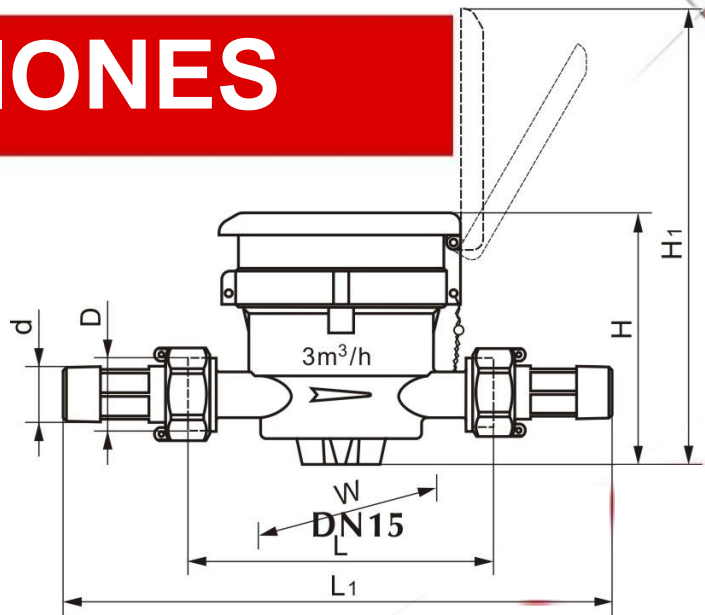
Tipo	Tamaño milímetro	Clase	Caudal máximo Q4	Caudal nominal Q3	Caudal de transición Q2	Caudal mínimo Q1	Rango de Caudal Q3/Q1
			m3/h			L/h	
LXS-13FD	15	B			0.15	60	
		C	3	1.5	0.12	30	
		R=160	3.125	2.5	0.025	0.056	0.5
LXS-20FD	20	B			0.25	100	
		C	5	2.5	0.2	50	
LXS-25FD	25	B			0.35	140	
		C	7	3.5	0.28	70	
LXS-32FD	32	B			0.6	240	
		C	12	6	0.48	120	

www.aquasoft.com.co

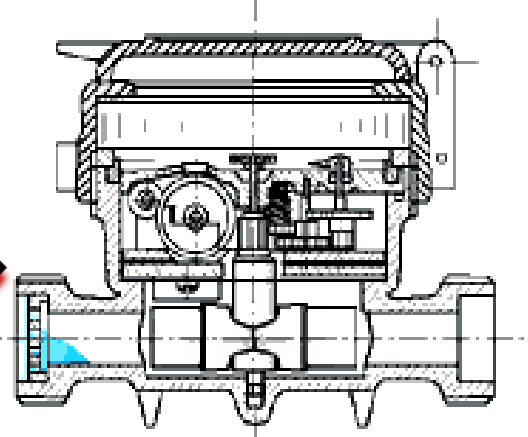
Colombia (+57 1) 5189000 / 316 5235547 / 315 6666660 / 317 5015169 / 317 5015172 / 318 2063833 / 317 3644575
 Miami (954) 275 7244 - (954) 744 0238 - República Dominicana (809) 5660419 - (809) 2923522
 Dir: Km 7 Vía Siberia, Parque Industrial Celta. Bodega 137B-02. Bogotá - Colombia



DIMENSIONES



Tipo	Longitud	Anchura	Altura	Hilo de rosca Que conecta D	Peso kilogramo
	L	B	H		
	milímetro				
LXS-13FD	100/110	90.5/86	92/85	G 3/4B	0.85
LXS-20FD	130	86	85	G 1B	1.07
LXS-25FD	160	86	85	G1 1/4B	1.5
LXS-32FD	160	110	129	G1 1/2B	2.9



Tipo	Min.	Lectura Máximo
	m3	
LXS-13FD	0.0001	9999
LXS-20FD	0.0001	99999
LXS-25FD	0.0001	99999
LXS-32FD	0.0001	99999

www.aquasoft.com.co

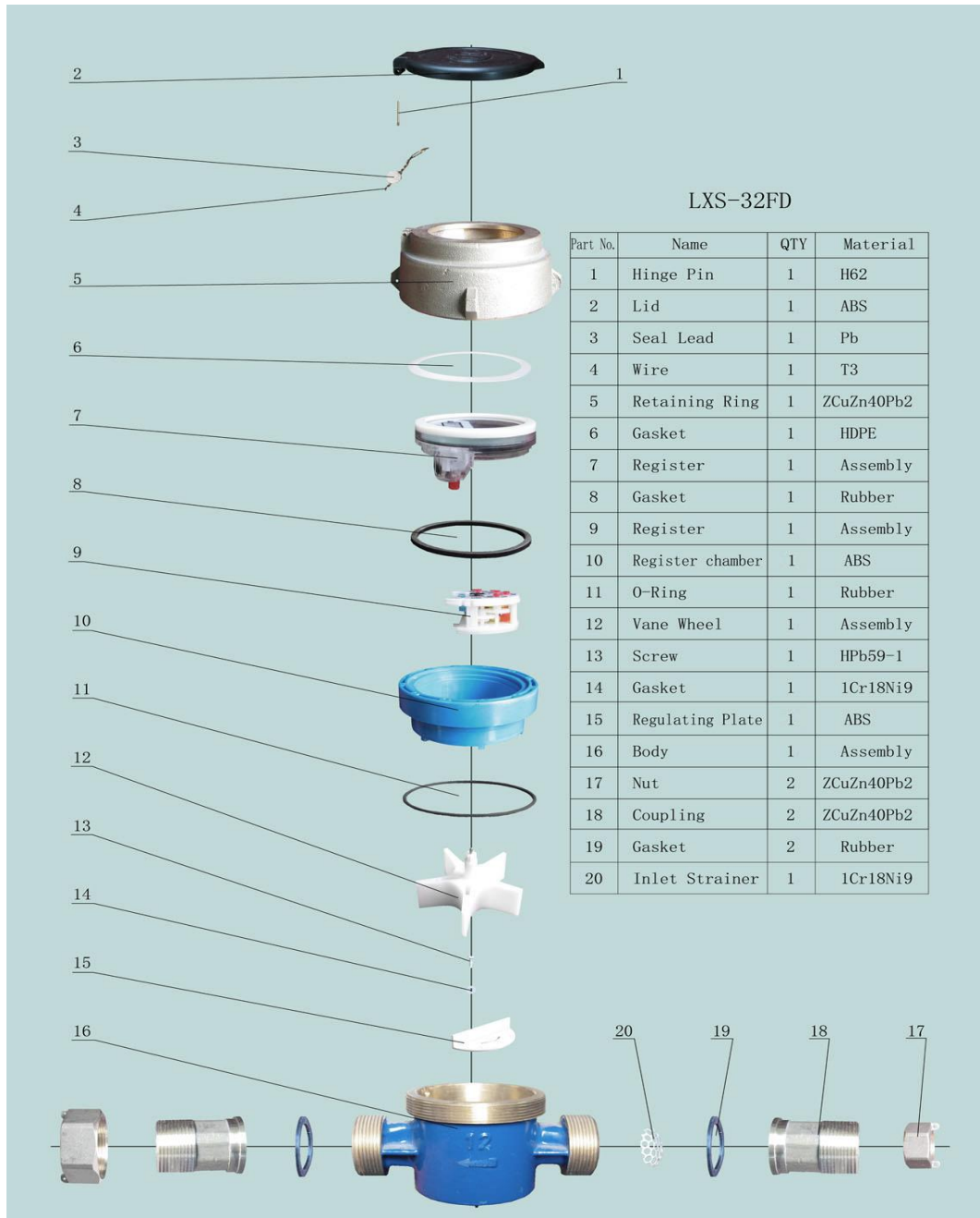
Colombia (+57 1) 5189000 / 316 5235547 / 315 6666660 / 317 5015169 / 317 5015172 / 318 2063833 / 317 3644575

Miami (954) 275 7244 - (954) 744 0238 - República Dominicana (809) 5660419 - (809) 2923522

Dir: Km 7 Vía Siberia, Parque Industrial Celta. Bodega 137B-02. Bogotá - Colombia



VISTA DETALLADA



LXS-32FD

Part No.	Name	QTY	Material
1	Hinge Pin	1	H62
2	Lid	1	ABS
3	Seal Lead	1	Pb
4	Wire	1	T3
5	Retaining Ring	1	ZCuZn40Pb2
6	Gasket	1	HDPE
7	Register	1	Assembly
8	Gasket	1	Rubber
9	Register	1	Assembly
10	Register chamber	1	ABS
11	O-Ring	1	Rubber
12	Vane Wheel	1	Assembly
13	Screw	1	HPb59-1
14	Gasket	1	1Cr18Ni9
15	Regulating Plate	1	ABS
16	Body	1	Assembly
17	Nut	2	ZCuZn40Pb2
18	Coupling	2	ZCuZn40Pb2
19	Gasket	2	Rubber
20	Inlet Strainer	1	1Cr18Ni9

www.aquasoft.com.co

Colombia (+57 1) 5189000 / 316 5235547 / 315 6666660 / 317 5015169 / 317 5015172 / 318 2063833 / 317 3644575

Miami (954) 275 7244 - (954) 744 0238 - República Dominicana (809) 5660419 - (809) 2923522

Dir: Km 7 Vía Siberia, Parque Industrial Celta. Bodega 137B-02. Bogotá - Colombia