



# CHORRO ÚNICO , ESFERA SECA TRANSMISIÓN MAGNÉTICA, Dn 1/2"-1 1/2" (Q3/Q1) R=80 – R160

*Aprobación  
de modelo*

CE M12 1383

**TCM 142/11-4854**



**AQUASOFT S.A.**



**CHORRO ÚNICO , ESFERA SECA**  
**TRANSMISIÓN MAGNÉTICA, Dn ½"-1½"**  
**(Q3/Q1) R=80 – R160**

**Norma:** Cumple con la norma técnica ISO 4064, NTC 1063-1:v1995, NTC-1063-1:v2007

**Clase:** A, B y C. Con rangos de medida para cada valor de caudal nominal **(Q3/Q1)** entre **(R80, R160)**

**Condiciones de trabajo:**

1. Temperatura del agua: agua 30° o 90°
2. Presión del agua: ≤1.6 MPa

**Características:**

- Transmisión magnética, máxima fiabilidad
- Esfera seca
- Cúpula en policarbonato
- Cuerpo en **Polímero Sintético "Composite"** y en bronce.
- Dispositivo de regulación externa.
- Estrella detectora de fugas.
- **Sistem Clap ANTIFRAUDE**

[www.aquasoft.com.co](http://www.aquasoft.com.co)

Colombia (+57 1) 5189000 / 316 5235547 / 315 6666660 / 317 5015169 / 317 5015172 / 318 2063833 / 317 3644575  
Miami (954) 275 7244 - (954) 744 0238 - República Dominicana (809) 5660419 - (809) 2923522  
Dir: Km 7 Vía Siberia, Parque Industrial Celta. Bodega 137B-02. Bogotá - Colombia



**CHORRO UNICO , ESFERA SECA**  
**TRANSMISION MAGNETICA, Dn ½"-1½"**  
**(Q3/Q1) R=80 – R160**

### **Características Opcionales:**

Varias longitudes y conexiones disponibles bajo petición

Válvula anti retorno

Sistema Monolítico antifraude (opcional)

EE.UU. galón (USG) de pies cúbicos (CF )

Switch emisor de impulsos

### **Requerimientos De Instalación:**

El medidor se instalarán en posición horizontal con la dirección del flujo indicada por la flecha grabada en el cuerpo del medidor y el registro boca arriba.

La tubería debe estar limpia antes y durante la instalación

el medidor, debe estar constantemente

lleno de agua durante la operación

### **Accesorios:**

Todos los medidores se entregan con:

dos acoples, dos tuercas, dos empaques.

**Nota: A fin de proteger el medidor cada uno va empacado individualmente en cajas.**

[www.aquasoft.com.co](http://www.aquasoft.com.co)

Colombia (+57 1) 5189000 / 316 5235547 / 315 6666660 / 317 5015169 / 317 5015172 / 318 2063833 / 317 3644575

Miami (954) 275 7244 - (954) 744 0238 - República Dominicana (809) 5660419 - (809) 2923522

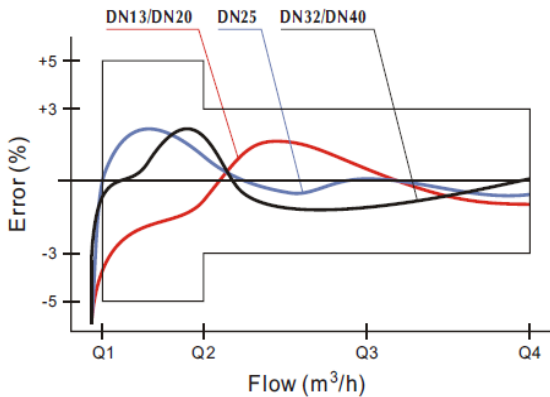
Dir: Km 7 Vía Siberia, Parque Industrial Celta. Bodega 137B-02. Bogotá - Colombia



# DATOS TECNICOS

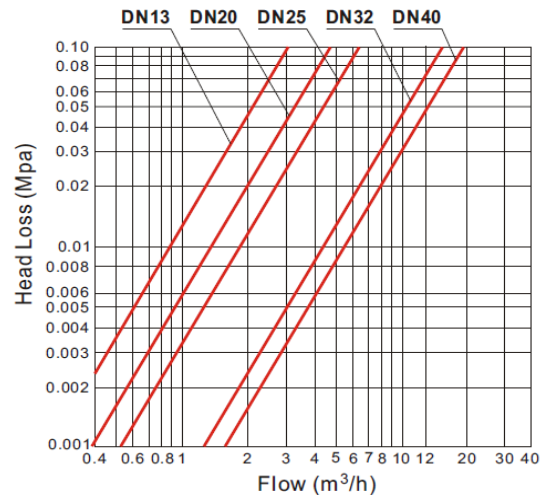
Error máximo de Permisible de  
 En la zona inferior de Q1 es de  $\pm 5\%$   
 En la zona superior Q2 a Q4 es de  $\pm 2\%$ .

Diámetro nominal	DN	13	20	25	32	40
Caudal máximo m <sup>3</sup> /h	Q4	3.125	5.0	7.875	12.5	20.0
Caudal nominal m <sup>3</sup> /h	Q3	2.5	4.0	6.3	10.0	16.0
Transición caudal L/h	Q2	50	80	126	200	320
Caudal mínimo L/h	Q1	31.3	50	78.8	125	200
Rango de Medicion R	Q3/Q1	80				



## CURVA DE PÉRDIDA DE PRESIÓN

## CURVA DE PERDIDA FLUJO



[www.aquasoft.com.co](http://www.aquasoft.com.co)

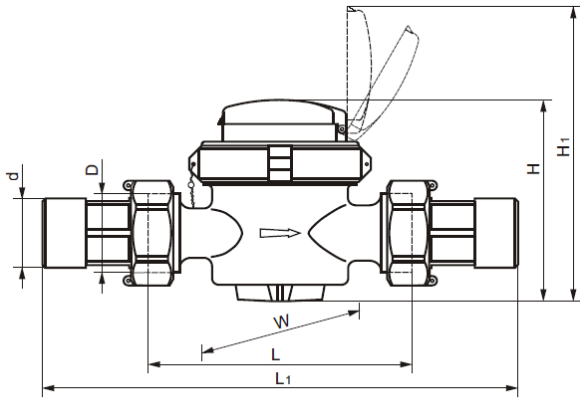
Colombia (+57 1) 5189000 / 316 5235547 / 315 6666660 / 317 5015169 / 317 5015172 / 318 2063833 / 317 3644575

Miami (954) 275 7244 - (954) 744 0238 - República Dominicana (809) 5660419 - (809) 2923522

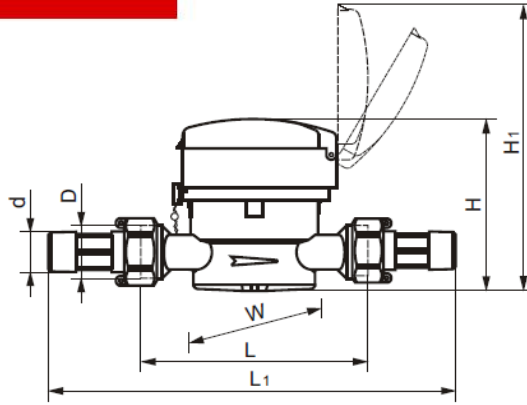
Dir: Km 7 Vía Siberia, Parque Industrial Celta. Bodega 137B-02. Bogotá - Colombia



# DIMENSIONES



DN32~DN40

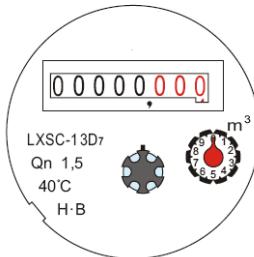


DN15~DN25

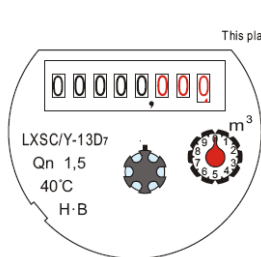
Nominal Diámetro	DN	13	20	25	32	40	
Fuera de diámetro	mm	D	G3/4	G 1B	G11/4B	G11/2B	G2B
Diámetro Circular	mm	d	R1/2	R3/4	R1	R11/4	R11/2
Longitud	mm	L	80/110	130	160	160	200
Longitud Total	mm	L1	174/204	234	280	284	331
Ancho	mm	W	80	80	80	110	110
Altura	mm	H	88	88	96	123	123
Altura de Trabajo	mm	H1	143	143	151	178	178
Conexión quantity perno	Kg		0.5/0.6	0.7	1.05	2.1	2.43
Medidor de peso	Kg		0.68/0.78	0.98	1.57	2.89	3.47

- "L1" es la longitud total acoplando juntas sin la compresión
- Peso sin la junta dentro del registro
- Peso de la junta: 10.2 g. Peso de junta para incl. 45°: 13.6g

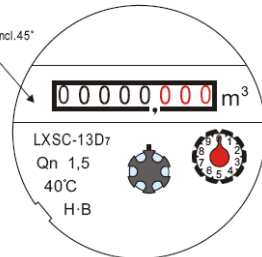
◆ LXSC-13D7~20D7:



◆ LXSC/Y-13D7~20D7:



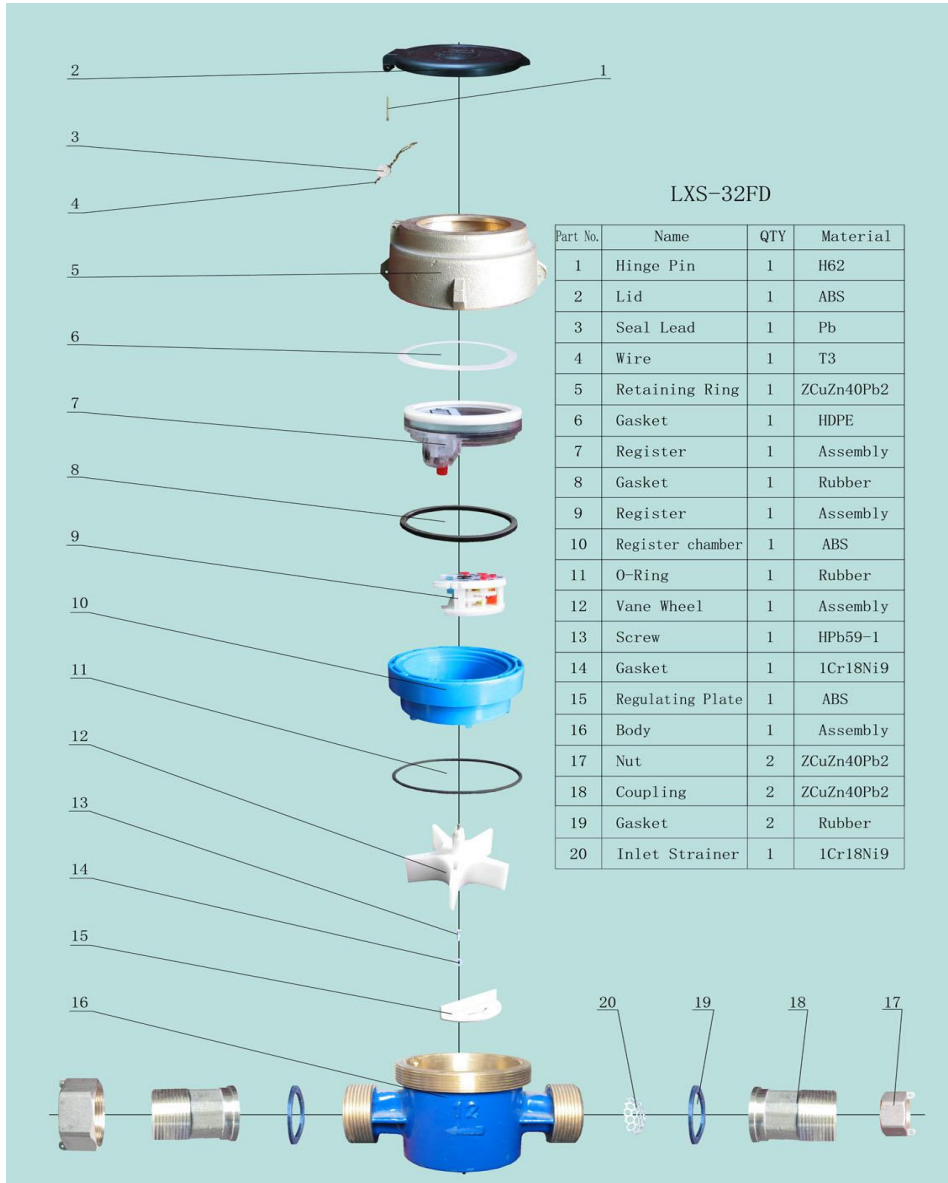
◆ LXSC-13D7~20D7(Incl.45°):



- LXSC-13D7: metro tipo. LXSC/Y-13D7: Este medidor permite el cambio del color de los relojes.
- Qn 3: caudal nominal.
- 40 ° C: máximo de la temperatura del agua
- H.B: datos técnicos se ajusta a los requisitos de la clase B de la norma ISO 4064 y NTC- 1063 para la instalación horizontal.



# VISTA DETALLADA



[www.aquasoft.com.co](http://www.aquasoft.com.co)

Colombia (+57 1) 5189000 / 316 5235547 / 315 6666660 / 317 5015169 / 317 5015172 / 318 2063833 / 317 3644575

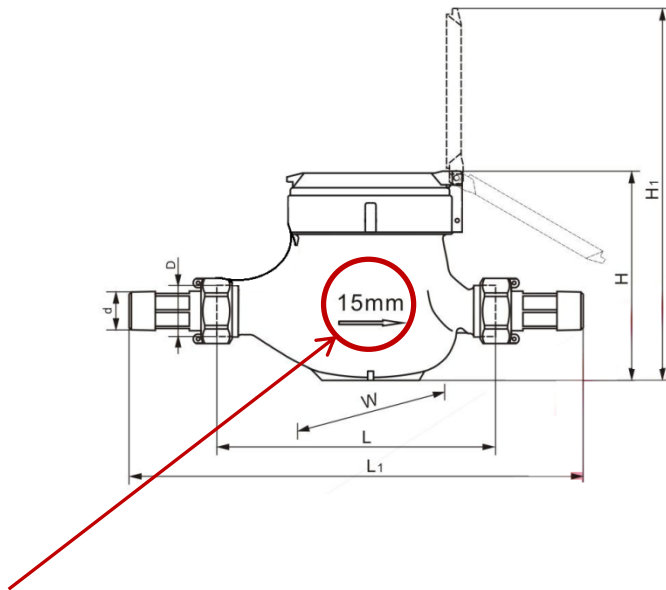
Miami (954) 275 7244 - (954) 744 0238 - República Dominicana (809) 5660419 - (809) 2923522

Dir: Km 7 Vía Siberia, Parque Industrial Celta. Bodega 137B-02. Bogotá - Colombia



## Requisitos para la instalación

- El medidor puede ser instalado en cualquier posición.
- Con el fin de mantener el buen funcionamiento del medidor, la tubería debe ser limpiada antes de la instalación del mismo.
- El medidor debe estar constantemente lleno de agua durante la operación



- El contador debe ser instalado con la dirección del flujo como lo indica la flecha en el cuerpo del medidor.

[www.aquasoft.com.co](http://www.aquasoft.com.co)

Colombia (+57 1) 5189000 / 316 5235547 / 315 6666660 / 317 5015169 / 317 5015172 / 318 2063833 / 317 3644575

Miami (954) 275 7244 - (954) 744 0238 - República Dominicana (809) 5660419 - (809) 2923522

Dir: Km 7 Vía Siberia, Parque Industrial Celta. Bodega 137B-02. Bogotá - Colombia