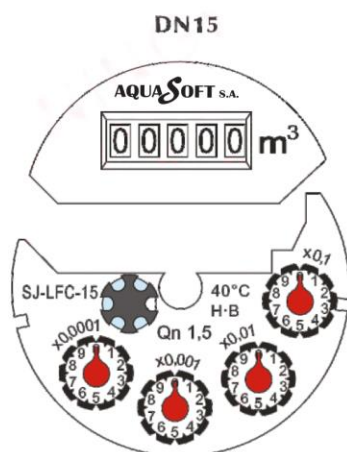




## MEDIDOR, CHORRO UNICO ESFERA SEMI SECA, SJ LFC (FD) PLAS



### Dial



Medidor chorro único esfera semi seca con rueda de paletas para uso residencial en tamaños de 15mm para agua fría.

#### Características:

- De transmisión de movimientos mecánico equivalente a una máxima fiabilidad.
- La cámara de rodillos esta llena de líquido sellado para proteger las partes interiores de la humedad y el polvo
- Registro sellado esfera húmeda.
- Filtro de entrada.
- Opción de interruptor para seleccionar.
- Especialmente para agua de menor calidad.

- Cumplimiento de los estándares ISO 4064 Clase B para instalación horizontal

#### Características opcionales:

- Varias longitudes y conexiones disponibles a solicitud
- Válvula antiretorno
- Usgallon (USG) de pies cúbicos (CF) para seleccionar.

#### Condiciones de Trabajo:

- Temperatura del agua:  $\leq 40^{\circ}\text{C}$
- Presión del agua:  $\leq 1,0\text{ Mpa}$

#### Requisitos para la instalación:

- El medidor debe ser instalado en posición horizontal con la cara del registro hacia arriba.
- El medidor debe instalarse con la dirección del flujo como en que se indica con la flecha fundida en el cuerpo del medidor.
- La tubería debe ser limpiada antes de la instalación.
- El medidor debe estar siempre lleno de agua durante la operación.

[www.aquasoft.com.co](http://www.aquasoft.com.co)

Colombia (+57 1) 5189000 / 316 5235547 / 315 6666660 / 317 5015169 / 317 5015172 / 318 2063833 / 317 3644575

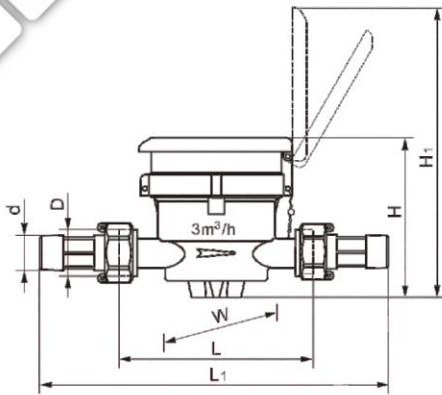
Miami (954) 275 7244 - (954) 744 0238 - República Dominicana (809) 5660419 - (809) 2923522

Dir: Km 7 Vía Siberia, Parque Industrial Celta. Bodega 137B-02. Bogotá - Colombia



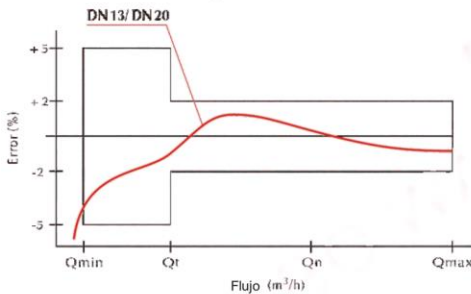
## MEDIDOR, CHORRO UNICO ESFERA SEMI SECA, SJ LFC (FD) PLAS

Imagen de dimensiones

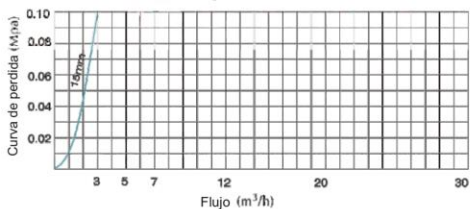


DN15

Curva de precisión



Curva de pérdida



## Características técnicas

### Dimensiones y pesos

Diámetro nominal	DN	13			
Rosca del cuerpo	D	G3/4B			
Rosca de conexión	d	R1/2			
Longitud del cuerpo mm	mm	L	110/115		
La longitud total mm	mm	L1	204/209		
Ancho	mm	W	87		
Metros de altura mm	mm	H	91		
Altura de trabajo	mm	H1	164.5		
Peso sin conectores	Kg				
Peso con conectores	Kg				

1. "L 1" Es la longitud total en la interconexión de las juntas sin compresión.
2. El peso de referencia.

### Datos técnicos principales

Diámetro nominal	DN	13			
Caudal máximo	m³/h	Q <sub>max</sub>	3.0		
Caudal nominal	m³/h	Q <sub>n</sub>	1.5		
Transición caudal	l/h	Q <sub>t</sub>	120		
Caudal mínimo	l/h	Q <sub>min</sub>	30		

### Descripción del Registro

Diámetro nominal	DN13
Cantidad de rodillos negros numerados	5
Número de punteros rojos	4
Máxima de lectura	m³ 99999.9999
Lectura mínima	m³ 0.0001
Mínimo de graduación	L 0.05

### Error máximo permitido

En la zona inferior desde Q<sub>min</sub> inclusive superior, pero excluyendo Q<sub>t</sub> que es ± 5%  
 En la zona superior de Q<sub>t</sub> inclusive superior e incluyendo Q<sub>max</sub> que es ± 2%

[www.aquasoft.com.co](http://www.aquasoft.com.co)

Colombia (+57 1) 5189000 / 316 5235547 / 315 6666660 / 317 5015169 / 317 5015172 / 318 2063833 / 317 3644575

Miami (954) 275 7244 - (954) 744 0238 - República Dominicana (809) 5660419 - (809) 2923522

Dir: Km 7 Vía Siberia, Parque Industrial Celta. Bodega 137B-02. Bogotá - Colombia