



MEDIDORES ULTRASONICO

Dn 15"- 25" , Dn 32"- 40" (Q3/Q1) R=100 – R=250

Norma: Cumple con la norma técnica ISO 4064, NTC 1063-1:v1995, NTC-1063-1:v2007

Clase: Con rangos de medida para cada valor de caudal nominal

(Q3/Q1) entre (R=100, R=125, R=160, R=200, R=250)

Condiciones de trabajo:

1. Temperatura del agua: agua 30° o 90°
2. Presión del agua: $\Delta P \leq 1.6$ Mpa

Características:

- Transmisión magnética, máxima fiabilidad
- Esfera seca
- Cúpula en policarbonato
- Cuerpo en **Polimero Sintetico "Composite"** y en bronce.
- Dispositivo de regulación externa.
- Estrella detectora de fugas.

• **Sistem Clap ANTIFRAUDE**

Características Opcionales:

- Varias longitudes y conexiones disponibles bajo petición
- Válvula anti retorno
- Sistema Monolítico antifraude (opcional)
- EE.UU. galón (USG) de pies cúbicos (CF)
- Switch emisor de impulsos

Requerimientos De Instalación:

- El medidor se instalarán en posición horizontal con la dirección del flujo indicada por la flecha grabada en el cuerpo del medidor y el registro boca arriba.
- La tubería debe estar limpia antes y durante la instalación
- el medidor, debe estar constantemente lleno de agua durante la operación

Accesorios:

Todos los medidores se entregan con: dos acoples, dos tuercas, dos empaques.

Nota: A fin de proteger el medidor cada uno va empacado individualmente en cajas.

flowIQ™ 3100 – el contador de agua electrónico de medida por ultrasonido

El flowIQ™ 3100 es un contador compacto que se basa en la tecnología de medida por ultrasonido. El flowIQ™ 3100 es un contador clasificado por MID en clase de precisión 2 y aprobado de acuerdo a OIML R 49. El contador se utiliza para la medición de agua fría con temperaturas entre 0.1°C y 50°C.

El flowIQ™ 3100 está sellado y verificado y sólo debe ser abierto por uno de los centros de servicio de Kamstrup A/S. Si se abre y se rompen los precintos de verificación, el contador ya no será válido para facturación y no será válida la garantía de fábrica.

Precisión y longevidad

El flowIQ™ 3100 ha sido probado de acuerdo a OIML R 49, lo cual garantiza una medición estable, precisa y fiable a largo plazo. El contador no tiene partes móviles y por lo tanto es resistente a las impurezas del agua lo que implica una larga vida útil del contador. El flowIQ™ 3100 mide con una precisión superior a ± 2 %, y la estabilidad del contador y la precisión milimétrica de medición a largo plazo se mantienen incluso en caudales que superan notablemente el caudal nominal.

Instalación flexible

El diseño compacto hace que el flowIQ™ 3100 sea fácil y rápido de instalar. El contador se puede instalar tanto horizontal como verticalmente independientemente de la tubería y las condiciones de la instalación, tanto en instalaciones nuevas como en existentes.

La pantalla grande y anti-condensación hace que la lectura del contador sea fácil y correcta. Además de volumen, la pantalla cuenta con un indicador gráfico de caudal y diversos códigos de información.

El flowIQ™ 3100 está equipado con un puerto óptico que permite la lectura electrónica de datos de consumo y del registrador, además de servir como una conexión a un PC para la configuración del equipo.

www.aquasoft.com.co

Colombia (+57 1) 5189000 / 316 5235547 / 315 6666660 / 317 5015169 / 317 5015172 / 318 2063833 / 317 3644575

Miami (954) 275 7244 - (954) 744 0238 - República Dominicana (809) 5660419 - (809) 2923522

Dir: Km 7 Vía Siberia, Parque Industrial Celta. Bodega 137B-02. Bogotá - Colombia



MEDIDORES ULTRASONICO

Dn 15"- 25" , Dn 32"- 40" (Q3/Q1) R=100 – R=250

1. Utilizando la tecnología electromagnética sensor de flujo, la velocidad de flujo se convierte directamente en señales eléctricas, estructura simple, la máquina no tiene partes móviles, fácil mantenimiento, sin señales de componentes de bloqueo, la calidad del agua y una fuerte capacidad de adaptación
2. El uso de la tecnología de excitación micro-poder, cambiar el modo de fuente de alimentación tradicional, duración de la batería hasta 10 años;
3. La optimización del diseño del tubo de medición, lo que reduce drásticamente tubo recto delante, de fácil instalación, ahorra espacio
4. Amplia gama, la medición de alta precisión, flujo rango de medición de hasta R250, clase de precisión ≤ 2 nivel, reduciendo la fuga causó pérdidas económicas, reducir las diferencias comerciales, con buenos beneficios económicos y sociales
5. La pérdida de presión es menos de 0.04MPa, reduciendo la pérdida de presión de la red de tuberías, reducir el consumo de agua, ahorro de energía y protección del medio ambiente.

flowIQ™ 3100 – el contador de agua electrónico de medida por ultrasonido

El flowIQ™ 3100 es un contador compacto que se basa en la tecnología de medida por ultrasonido. El flowIQ™ 3100 es un contador clasificado por MID en clase de precisión 2 y aprobado de acuerdo a OIML R 49. El contador se utiliza para la medición de agua fría con temperaturas entre 0.1°C y 50°C.

El flowIQ™ 3100 está sellado y verificado y sólo debe ser abierto por uno de los centros de servicio de Kamstrup A/S. Si se abre y se rompen los precintos de verificación, el contador ya no será válido para facturación y no será válida la garantía de fábrica.

Precisión y longevidad

El flowIQ™ 3100 ha sido probado de acuerdo a OIML R 49, lo cual garantiza una medición estable, precisa y fiable a largo plazo. El contador no tiene partes móviles y por lo tanto es resistente a las impurezas del agua lo que implica una larga vida útil del contador. El flowIQ™ 3100 mide con una precisión superior a ± 2 %, y la estabilidad del contador y la precisión milimétrica de medición a largo plazo se mantienen incluso en caudales que superan notablemente el caudal nominal.

Instalación flexible

El diseño compacto hace que el flowIQ™ 3100 sea fácil y rápido de instalar. El contador se puede instalar tanto horizontal como verticalmente independientemente de la tubería y las condiciones de la instalación, tanto en instalaciones nuevas como en existentes.

La pantalla grande y anti-condensación hace que la lectura del contador sea fácil y correcta. Además de volumen, la pantalla cuenta con un indicador gráfico de caudal y diversos códigos de información.

El flowIQ™ 3100 está equipado con un puerto óptico que permite la lectura electrónica de datos de consumo y del registrador, además de servir como una conexión a un PC para la configuración del equipo.

www.aquasoft.com.co

Colombia (+57 1) 5189000 / 316 5235547 / 315 6666660 / 317 5015169 / 317 5015172 / 318 2063833 / 317 3644575

Miami (954) 275 7244 - (954) 744 0238 - República Dominicana (809) 5660419 - (809) 2923522

Dir: Km 7 Vía Siberia, Parque Industrial Celta. Bodega 137B-02. Bogotá - Colombia



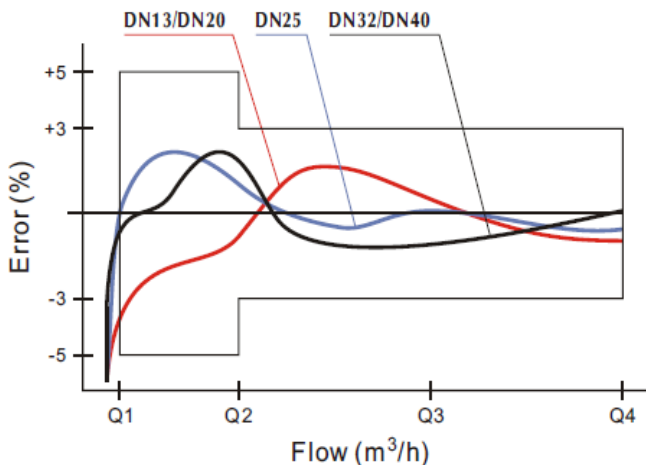
MEDIDORES ULTRASONICO

Dn 15"- 25" , Dn 32"- 40" (Q3/Q1) R=100 – R=250

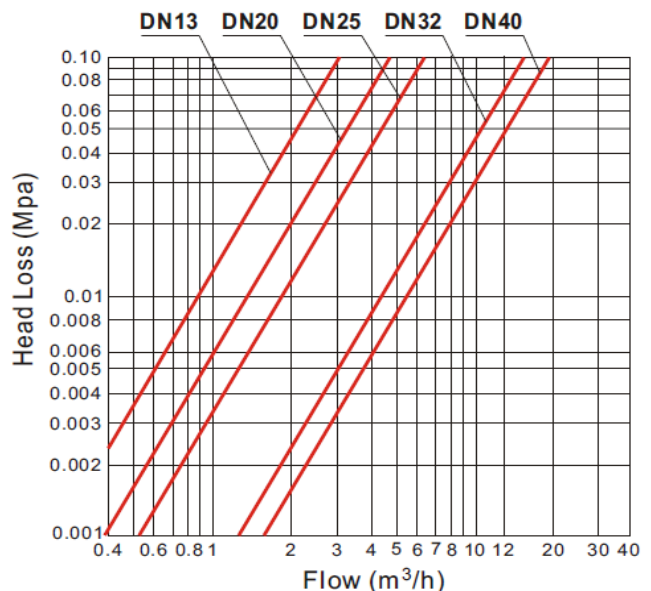
Error máximo de Permissible de
 En la zona inferior de Q1 es de $\pm 5\%$
 En la zona superior Q2 a Q4 es de $\pm 2\%$.

Diámetro nominal	DN	13	20	25	32	40
Caudal máximo m ³ /h	Q4	3.125	5.0	7.875	12.5	20.0
Caudal nominal m ³ /h	Q3	2.5	4.0	6.3	10.0	16.0
Transición caudal L/h	Q2	50	80	126	200	320
Caudal mínimo L/h	Q1	31.3	50	78.8	125	200
Rango de Medicion R	Q3/Q1					80

CURVA DE PERDIDA FLUJO



CURVA DE PÉRDIDA DE PRESION



www.aquasoft.com.co

Colombia (+57 1) 5189000 / 316 5235547 / 315 6666660 / 317 5015169 / 317 5015172 / 318 2063833 / 317 3644575

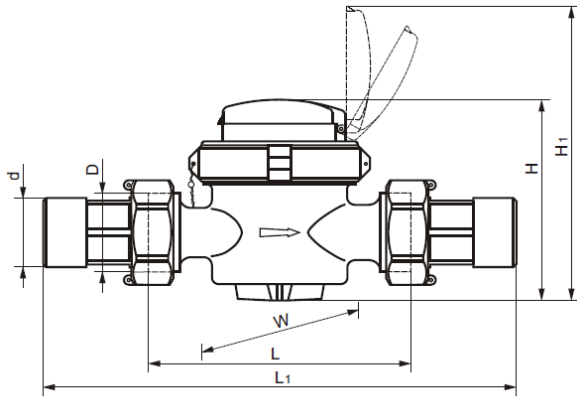
Miami (954) 275 7244 - (954) 744 0238 - República Dominicana (809) 5660419 - (809) 2923522

Dir: Km 7 Vía Siberia, Parque Industrial Celta. Bodega 137B-02. Bogotá - Colombia



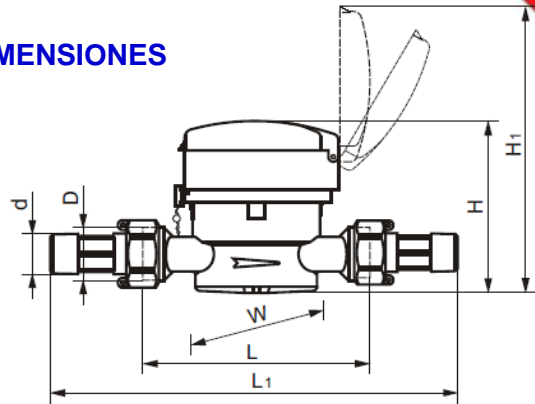
MEDIDORES ULTRASONICO

Dn 15"- 25" , Dn 32"- 40" (Q3/Q1) R=100 – R=250



DN32-DN40

DIMENSIONES

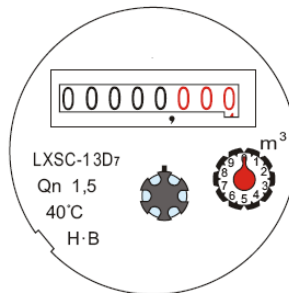


DN15-DN25

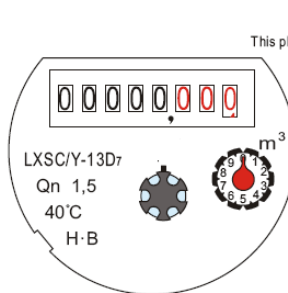
Nominal Diámetro	DN	13	20	25	32	40
Fuera de diámetro	mm	D	G3/4	G 1B	G11/4B	G11/2B
Diámetro Circular	mm	d	R1/2	R3/4	R1	R11/4
Longitud	mm	L	80/110	130	160	160
Longitud Total	mm	L1	174/204	234	280	284
Ancho	mm	W	80	80	80	110
Altura	mm	H	88	88	96	123
Altura de Trabajo	mm	H1	143	143	151	178
Conexión quanty perno	Kg		0.5/0.6	0.7	1.05	2.1
Medidor de peso	Kg		0.68/0.78	0.98	1.57	2.89

- "L1" es la longitud total acoplado juntas sin la compresión
- Peso sin la junta dentro del registro
- Peso de la junta: 10.2 g. Peso de junta para incl. 45°: 13.6g

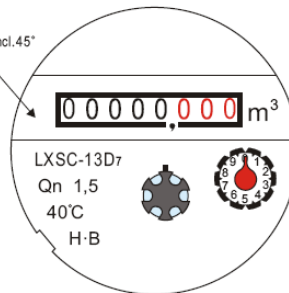
◆ LXSC-13D7~20D7:



◆ LXSC/Y-13D7~20D7:



◆ LXSC-13D7~20D7(Incl. 45°):



- LXSC-13D7: metro tipo. LXSC/Y-13D7: Este medidor permite el cambio del color de los relojes.
- Qn 3: caudal nominal.
- 40 ° C: máximo de la temperatura del agua
- H.B: datos técnicos se ajusta a los requisitos de la clase B de la norma ISO 4064 y NTC- 1063 para la instalación horizontal.

www.aquasoft.com.co

Colombia (+57 1) 5189000 / 316 5235547 / 315 6666660 / 317 5015169 / 317 5015172 / 318 2063833 / 317 3644575

Miami (954) 275 7244 - (954) 744 0238 - República Dominicana (809) 5660419 - (809) 2923522

Dir: Km 7 Vía Siberia, Parque Industrial Celta. Bodega 137B-02. Bogotá - Colombia